

Технический паспорт изделия

ДИНАРМ



Дисковый поворотный затвор Ду 50 – 600 (2" - 24"):
Machaon BFV-01/W с ручкой,
Machaon BFV-01/W с ручкой и концевыми выключателями,
Machaon BFV-02/W с редуктором-рулем

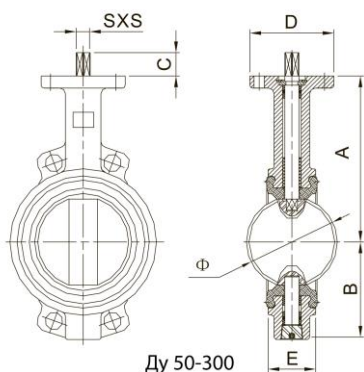


Таблица 1. Габаритные размеры, мм

Ду	50	65	80	100	125	150	200	250	300	350	400	450	500	600	
A	161	175	181	200	215	225	241	296	336	368	400	422	480	562	
B	80	91	95	115	134	138	174	198	234	288	315	340	388	450	
C	30	30	30	30	30	30	30	30	30	45	45	45	45	45	
D	90	90	90	90	90	90	125	125	125	150	175	175	210	210	
E	43	45	46	52	56	57	60	69	80	78	88	109	127	154	
Φ	57	72	83	102	128	151	201	251	301	336	394	444	501	601	
SxS	11x11			14x14			17x17			22x22			27x27		Φ48
Вес, кг	4,4	5,4	5,6	7,4	10,0	12,2	16,9	26,3	36,3	66,7	110	131	157	222	

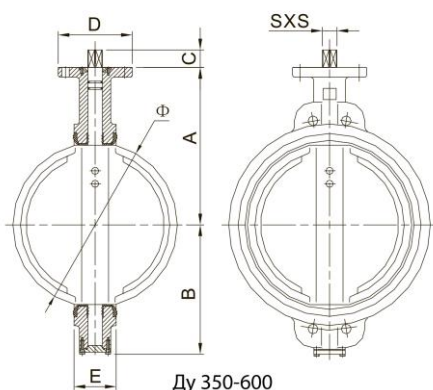


Таблица 2. Спецификация материалов

Деталь	Материал
Корпус	Ковкий чугун
Шток	Нерж. сталь
Диск	Хромир. чугун
Подшипник	PTFE
Манжета	EPDM
О-образное кольцо	EPDM

ПРИМЕНЕНИЕ

Обычное применение (водо- и тепло-снабжение, пожаротушение, кондиционирование, вентиляция): горячая и холодная вода.
 Промышленное применение (нефтехимическая, цементная, целлюлозно-бумажная, фармацевтическая, металлургическая, пищевая промышленности, а также водоканалы): морская вода, кислоты, щелочи, масла, газы, воздух (изготовление под заказ).

СЕРТИФИКАЦИЯ

Сертификат соответствия техническому регламенту о требованиях пожарной безопасности: № С-CN.ПБ97.В.00485 (действителен до 22.09.2021).

ТЕХНИЧЕСКИЕ ПАРАМЕТРЫ

Конструкция: сборно-разборная с заменяемой манжетой (Ду 50-300), бесшплинтовое присоединение диска к штоку, механически профилированный диск. Класс герметичности – А (100% в двух направлениях).

Покрытие: корпус - эпоксидное покрытие красного цвета, диск - хромированный ковкий чугун.

Соединение: межфланцевое, PN10/16.

Приводы:

- ручка из ковкого чугуна GGG40: прочная, с пронумерованным зубчатым сектором (модель Machaon BFV-01/W);

- редуктор-руль с визуальным подтверждением положения затвора (модель Machaon BFV-02/W);

ООО «ТИ-СИСТЕМС» ИНЖИНИРИНГ И ПОСТАВКА ТЕХНОЛОГИЧЕСКОГО ОБОРУДОВАНИЯ

Интернет: www.tisys.ru www.tisys.kz www.tisys.by www.tesec.ru www.ти-системс.рф

Телефоны: +7 (495) 7774788, 7489626, (925) 5007155, 54, 65

Эл. почта: info@tisys.ru info@tisys.kz info@tisys.by

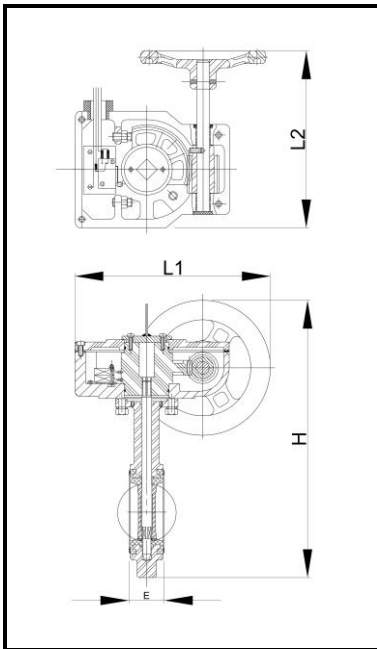


Таблица 3. Габаритные размеры затвора с редуктором

Ду	Н	L1	L2	Е
50	332	178	183	43
65	355	178	183	45
80	366	178	183	46
100	406	178	183	52
125	441	178	183	56
150	453	178	183	57
200	530	253	263	60
250	618	253	263	69
300	685	253	263	80
350	800	272	265	78
400	960	403	390	88

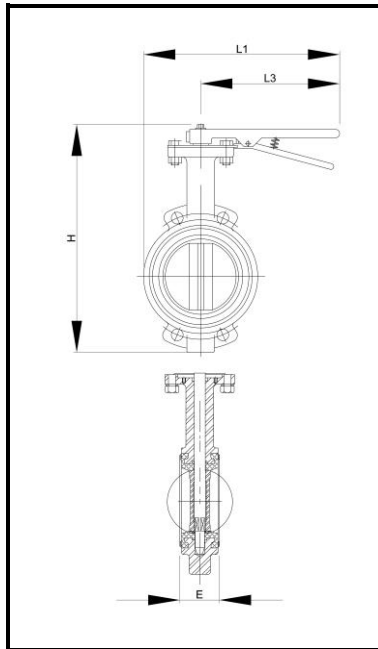


Таблица 4. Габаритные размеры затвора с ручкой

Ду	Н	L1	L3	Е
50	278	311	272	49
65	301	322	272	45
80	312	328	272	46
100	352	338	272	52
125	387	355	272	
150	399	372	272	
200	448	460	308	
250	537	570	308	
300	602	595	308	

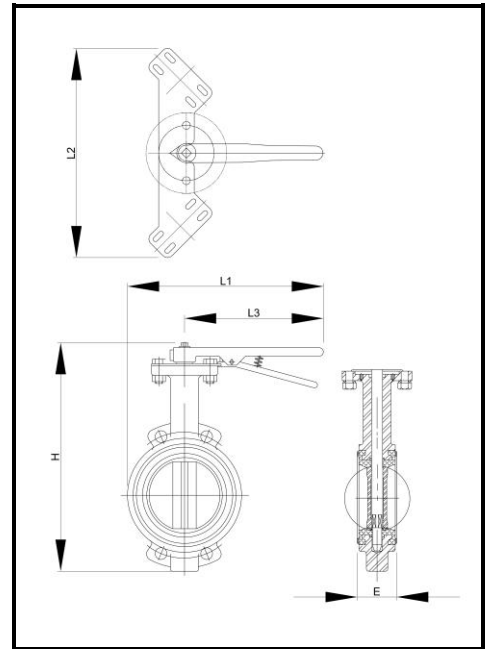


Таблица 5. Габаритные размеры затвора с ручкой с концевиками

Ду	Н	L1	L2	L3	Е
50	281	311	265	272	43
65	304	322	265	272	45
80	315	328	265	272	46
100	355	338	265	272	52
125	390	355	265	272	56
150	402	372	265	272	57
200	451	460	327	308	60
250	540	570	308	308	69
300	605	595	308	308	80

КОНЦЕВОЙ ВЫКЛЮЧАТЕЛЬ

Дисковый затвор Mashaon BFV-01/W может дополнительно комплектоваться двумя концевыми выключателями. Дисковый затвор Mashaon BFV-02/W снабжен встроенным концевым выключателем (датчиком положения «открыто-закрыто»).

ИСПЫТАНИЯ

Затворы проходят испытания на прочность и герметичность. Процедуры испытаний соответствуют нормам NFE 29311, DIN 3230, ISO 5208.

УСЛОВИЯ ЭКСПЛУАТАЦИИ

Максимальное рабочее давление – 16 бар.
Рабочая температура – -10°C - +120°C, тестовая температура – -20°C - +130°C.

ГАРАНТИЯ

Поставщик гарантирует отсутствие дефектов в материалах и технологии изготовления оборудования в течение **одного года** со дня отгрузки оборудования (гарантийного периода).

Коэффициент расхода Kv (м³/ч)

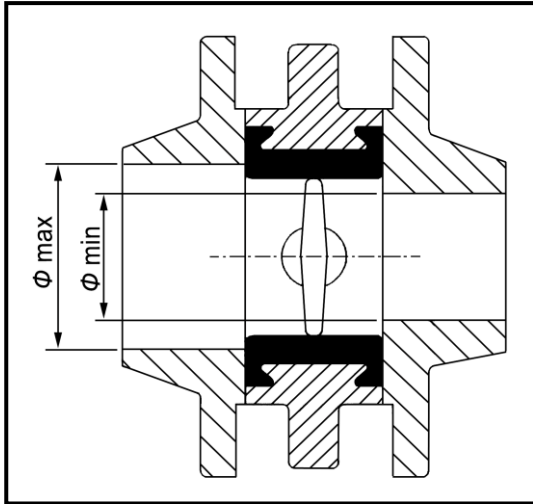
Расчет падения давления: $\Delta P = (Q/Kv)^2$

Ду	50	65	80	100	150	200	250	300	350	400	450	500	550	600	
Угол открытия	10°	0,1	0,2	0,3	0,4	1,7	2,6	3,4	4,3	5,1	6,9	9,4	12,0	14,6	18,9
	20°	4,1	6,9	10,3	14,6	38,6	76,3	129,4	200,5	289,6	397,6	527,0	677,8	826,9	1047,1
	30°	9,9	17,1	18,9	30,8	81,4	161,1	274,2	424,2	612,7	842,3	1115,7	1434,4	1749,8	2216,8
	40°	17,4	31,7	60,0	66,8	175,7	349,6	594,7	918,6	1327,3	1825,2	2418,2	3108,8	3792,6	4802,9
	50°	35,7	55,7	99,4	119,1	313,6	623,0	1060,0	1637,5	2365,9	3253,6	4308,5	5539,8	6758,4	8559,6
	60°	54,8	84,0	156,8	197,1	518,4	1030,0	1754,1	2709,5	3914,3	5383,0	7129,4	9167,1	11184,2	14162,8
	70°	67,7	123,4	235,6	311,9	664,1	1373,6	2776,3	4288,8	6195,4	8519,3	11283,6	14508,1	17699,2	22413,9
	80°	72,8	174,8	315,3	467,9	785,8	1588,7	4163,7	5575,8	9292,2	12778,9	16925,4	21761,8	26549,3	33621,3
	90°	80,7	218,7	390,7	531,6	883,7	1756,3	4940,9	6318,3	10211,7	14042,8	18599,0	23914,3	29175,7	36946,0

Рис.7. Датчик положения для дискового поворотного затвора модели Mashaon BFV-01/W



Концевой выключатель ME-8111 или KZ-8111
6А/250V – AC
0,3А/220V – DC IP65
2 штуки



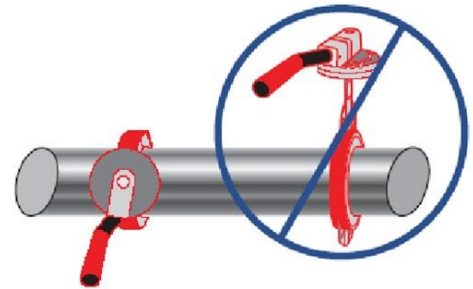
Параметры фланцев

Ду		Внутренний диаметр фланцев	
мм	дюймы	min	max
40	1½"	30	50
50	2"	40	61
65	2½"	60	75
80	3"	70	90
100	4"	90	115
125	5"	115	140
150	6"	140	165
200	8"	195	220
250	10"	245	265
300	12"	295	320
350	14"	345	365
400	16"	395	420

ИНСТРУКЦИЯ ПО МОНТАЖУ ЗАТВОРА С РЕДУКТОРОМ

Перед началом монтажа дискового поворотного затвора с редуктором следует провести проверку его работоспособности.

- До начала монтажа затворов необходимо внимательно проверить размеры межфланцевых расстояний. Арматура не компенсирует отклонений. Возникающие по этой причине деформации могут нарушить герметичность, вызвать сложности с переключениями и даже разрывы.
- Убедитесь, что лицевая поверхность фланцев арматуры и подсоединения чистые.
- Трубопроводы должны быть тщательно промыты, в них не должно находиться никаких посторонних предметов и частиц, способных нарушить герметичность и испортить диск.
- Трубопроводы должны быть идеально выровнены по оси, а их крепления и подвесы должны быть рассчитаны таким образом, чтобы на затворы не оказывалось никакой дополнительной нагрузки.
- Временно заблокируйте участки трубопровода, которые ещё не были окончательно закреплены. Это необходимо, чтобы не допустить значительных напряжений на арматуре.
- Затвор должен вставляться между фланцами в приоткрытом положении, чтобы диск не превышал толщину затвора. Установите все болтовые соединения для удержания затвора по центру, затем полностью откройте затвор и затяните болтовые соединения.
- Протяжка крепежных болтовых соединений должна выполняться крестообразно.
- Затвор следует устанавливать в той части трубопровода, где возможно свободное перемещение диска в трубопроводе.
- Затворы должны оставаться открытыми во время процедуры очистки трубопроводов во избежание загрязнения затвора.
- Опрессовка установки должна проводиться только при полностью прочищенных трубопроводах.
- Опрессовка производится при открытом затворе. Давление при испытаниях не должно превышать допустимое техническими характеристиками затвора в соответствии с нормой EN 12266-1.
- Опрессовка должна вестись с постепенным повышением давления.
- **Не допускается установка дисковых поворотных затворов вместе со штампованными бортиками из нержавеющей стали и с поворотными (скользящими) фланцами.**
- Не рекомендуется устанавливать поворотные затворы осью вертикально, так как при этом образуется застойная зона в нижней проточной части затвора. В этой области могут скапливаться твердые частицы (песок и т.д.), что при повороте штока может привести к его заклиниванию. Это не значит, что затворы нельзя применять на горизонтальных трубопроводах: нужно устанавливать затвор осью либо горизонтально, либо под некоторым углом. В этом случае в нижней части проточной области затвора не происходит накопления частиц, которые промываются при открытии затвора.



Продавец гарантирует отсутствие дефектов в материалах и нарушений технологии изготовления продукта.

Гарантийный срок – 12 месяцев.

Гарантия аннулируется в случае несоблюдения требований по монтажу, а также при наличии на изделии механических или иных повреждений, не связанных с работой данного устройства.

Компания-поставщик ни при каких обстоятельствах не несет финансовой ответственности, превосходящей стоимость данного устройства.

Наименование: _____

Параметры: _____

Количество: _____

Дата отгрузки: _____

Подпись: _____